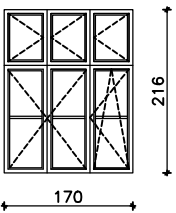
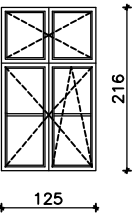
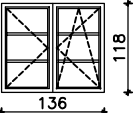

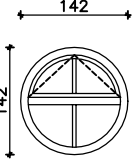


ZESTAWIENIE STOLARKI OKIENNEJ

OZNACZENIE NA RYSUNKACH		015 - 031	01 - 014 032 - 050	051	052 - 059	060
SCHEMAT						
WYMIARY ZEWNEŹRZNE OŚCIEŻNICY	S	1700	1250	1360	2300	1420
	H	2160	2160	1180	640	1420
ILOŚĆ/SZTUK		17	33	1	8	1

UWAGA !

DOPUSZCZA SIĘ INNĄ STOLARKĘ NIŻ POWYŻEJ Z ODCHYLEKĄ WYMIARÓW DO 1,0% .

WSZYSTKIE PŁASZCZYZNY OTWIERALNE OKIEN WINNY POSIADAĆ UCHWYTY UMOŻLIWIAJĄCE ICH OTWIERANIE Z POZIOMU PODŁOGI .

WYMIAR OKNA "051" ZWERYFIKOWAĆ Z WYMIAREM OTWORU PO DEMONTAŻU ISTNIEJĄCEJ STOLARKI

PRACOWNIA PROJEKTOWA "d.b"

07-300 Ostrów Mazowiecka ul. Kilińskiego 2/44 tel. (0-29) 746-24-00

str.
nr

Projektant :	PODPIS :	Obiekt projekt.:	WYMIANA STOLARKI OKIENNEJ	Data:
mgr inż. arch. B. DAWIDOWSKA UPR. NR MA/005/04 inż. D.CHOINKA		Stadium projektu:	PROJEKT BUDOWLANY	Skala:
		Przedmiot rysunku:	ZESTAWIENIE STOLARKI OKIENNEJ	Nr rys.:
				7

.....