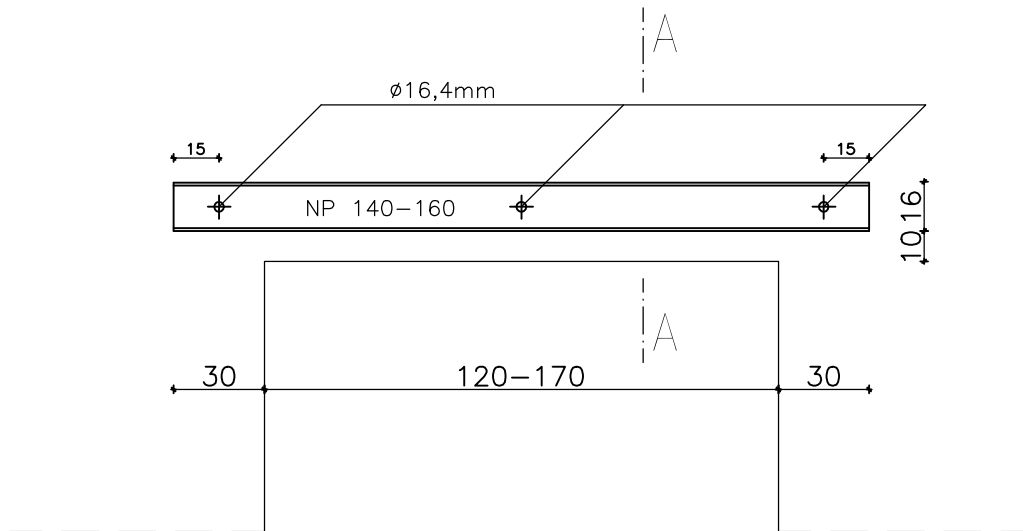
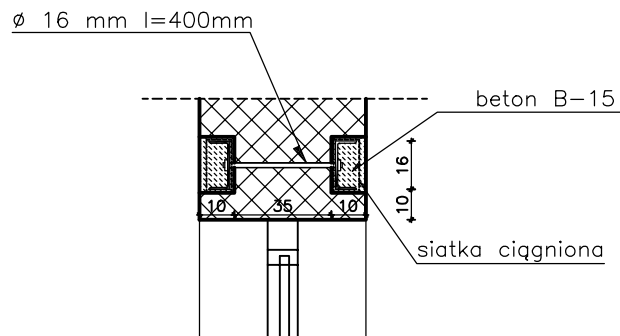


# WZMOCNIENIE NADPROŻY OKIENNYCH

skala 1:25



## PRZEKRÓJ A-A skala 1:25



### PRACOWNIA PROJEKTOWA "d.b"

07-300 Ostrów Mazowiecka ul. Kilińskiego 2/44 tel. (0-29) 746-24-00

str.  
nr

Projektant :	PODPIS :	Obiekt projekt.:	WYMIANA STOLARKI OKIENNEJ	Data:
<i>mgr inż. arch. B. DAWIDOWSKA</i> <i>UPR. NR MA/005/04</i>		Stadium projektu:	PROJEKT BUDOWLANY	<i>2008R.</i>
<i>inż. Antoni Krzysztof WARDASZKO</i> <i>UPR. AN.III-0073/273/82/7</i>		Przedmiot rysunku:	WZMOCNIENIE NADPROŻY OKIENNYCH	Skala: <i>1:25</i>
<i>inż. D.CHOINKA</i>				Nr rys.: <i>6</i>

.....