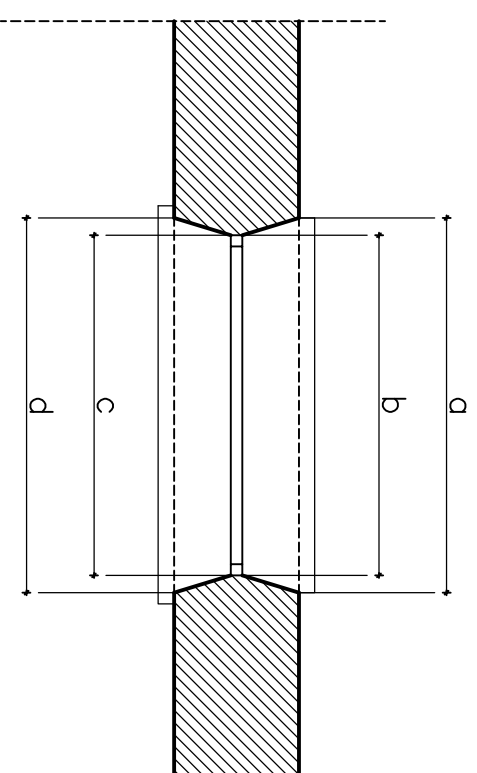


OZNACZENIE OKNA	a	b	c	d	h
01	123cm	127cm	29cm	146cm	216cm
02	123cm	127,5cm	28cm	141cm	216cm
03	123,5cm	128,5cm	29cm	138cm	216cm
04	127,5cm	125cm	28cm	141cm	216cm
05	128,5cm	126cm	28cm	141cm	216cm
06	130cm	126cm	27cm	138cm	216cm
07	129,5cm	127cm	27cm	137cm	217,5cm
08	127cm	124cm	28cm	139cm	217,5cm
09	126,5cm	124cm	28cm	139cm	216,5cm
010	126,5cm	125cm	29cm	142cm	217cm
011	126cm	123cm	26cm	133cm	216,5cm
012	126,5cm	124cm	28cm	137cm	216cm
013	126cm	124cm	26cm	134cm	216,5cm
014	125cm	123cm	28cm	138cm	216,5cm
015	173cm	168cm	72cm	187cm	218cm
016	173cm	168cm	72cm	186cm	217cm
017	173cm	169cm	71cm	187cm	217cm
018	173cm	168cm	71cm	186cm	218cm
019	173cm	168cm	71cm	187cm	217cm
020	174cm	169cm	72cm	187cm	218cm
021	171cm	168cm	71cm	187cm	218cm
022	172cm	170cm	72cm	189cm	217,5cm
023	172cm	170cm	72cm	188cm	217,5cm
024	183cm	172cm	68cm	171cm	218cm
025	172cm	170cm	72cm	180cm	216cm

OZNACZENIE OKNA	a	b	c	c	h
026	181cm	172cm	66cm	71cm	27,5cm
027	172cm	170cm	72cm	77cm	2,6cm
028	171cm	170cm	7cm	74cm	27cm
029	172cm	172cm	73cm	73cm	29cm
030	171cm	171cm	76cm	82cm	221cm
031	171cm	171cm	75cm	82cm	220cm
032	123cm	125cm	127cm	36cm	27cm
033	123cm	125cm	128cm	35cm	27cm
034	123cm	122,5cm	127cm	33cm	216cm
035	123cm	122,5cm	128cm	34cm	215cm
036	121cm	120cm	124,5cm	28cm	215cm
037	121cm	120,5cm	122cm	28cm	215cm
038	121cm	121cm	127,5cm	28,5cm	215cm
039	120cm	120cm	122cm	28cm	215cm
040	120,5cm	120cm	127cm	28cm	215cm
041	120cm	120cm	127cm	28cm	217cm
042	120cm	121cm	127cm	29cm	217cm
043	120cm	122cm	127cm	25cm	217cm
044	127cm	124cm	127cm	36cm	217cm
045	128,5cm	123,5cm	126cm	31cm	217cm
046	126cm	123cm	126cm	37cm	216cm
047	127cm	124cm	125cm	36cm	218cm
048	126cm	123,5cm	126cm	36cm	217cm
049	126cm	123cm	125cm	37cm	217cm
050	128cm	123cm	128cm	36cm	217cm
051	136cm	136cm	136cm	36cm	118cm



CZĘŚĆ WEWNĘTRZNA BUDYNKU

- LEGENDA:
- a – szerokość głifu na zewnątrz
 - b – szerokość okna na zewnątrz
 - c – szerokość okna od wewnątrz
 - d – szerokość głifu od wewnątrz
 - h – wysokość okna

RODZAJE SZKLENIWA:
 – SZKŁO ANTYWYBAMNIOWE "F4" – OKNA : 036 , 037 , 038 , 039 , 040 , 041 i 042 .
 – SZKŁO BEZPIECZNE "02" – OKNA : 014 , 015 , 016 , 017 , 018 , 019 , 020 , 021 , 022 , 023 , 024 , 025 , 026 , 027 , 029 , 030 i 031 .
 – SZKŁO ZESPÓCONE DWUSZYBOWE – POZOSTAŁE OKNA .

PRACOWNIA PROJEKTOWA "d.b"			
07-300 Ostrów Mazowiecka ul. Kilińskiego 2/44 tel. (0-29) 746-24-00			
Projektant :	PODPIS :	Obiekt projekt.:	WYMIANA STOLARKI OKIENNEJ
mgr inż. arch. B. DAWIDOWSKA		Stadium projektu:	PROJEKT BUDOWLANY
UPR. NR MA/005/04		Przedmiot rysunku:	WYKAZ ISTNIEJĄCEJ STOLARKI OKIENNEJ
inż. D. CHOINKA			
			Data: 2008R.
			Skala: POGŁĄD:
			Nr rys.: 5